

JP Patent First Publication No.08-121009

TITLE:HINGE MECHANISM

Abstract:

PURPOSE: To provide a low cost and long service life hinge mechanism which is capable of opening smoothly and changing power required to open and close in conformity with the angle of opening and closing.

CONSTITUTION: A sliding ring 4 mounted on the outer periphery of a rotary ring 2 is inscribed with a fixing cylinder 1. The sliding ring 4 is an oval-shaped body in cross section while the rotary ring 2 has an oval-shaped body in cross section and the outer periphery of the ring is placed in close contact with the inner surface of the oval-shaped body. On the inner surface of the fixing ring 1 there is formed a step part in the radial direction at two symmetrical locations in such a fashion that the inside diameter of the fixing ring 2 may be continuously changed so as to satisfy the following relation: Assuming that the inside diameter of the fixing ring is specified to be 'a' but the step area is excluded. Under the condition that 'c' is slightly smaller than 'a' while 'b' is slightly smaller than 'c', the inside diameter of the step area is changed consecutively as described $a \rightarrow b \rightarrow c \rightarrow a \rightarrow$.

BEST AVAILABLE COPY

(19)日本国特許庁 (J P)

(12) 公開特許公報 (A)

(11)特許出願公開番号

特開平8-121009

(43)公開日 平成8年(1996)5月14日

(51)Int.Cl. ⁶	識別記号	庁内整理番号	F I	技術表示箇所
E 0 5 D 11/08		D		
G 0 6 F 1/16			G 0 6 F 1/ 00	3 1 2 F

審査請求 未請求 請求項の数3 OL (全 7 頁)

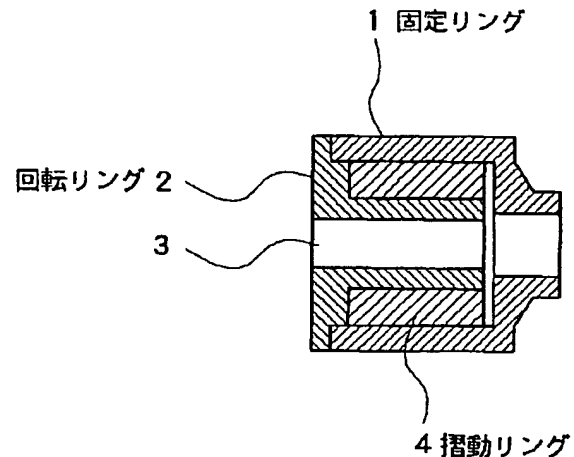
(21)出願番号	特願平6-255353	(71)出願人	000005061 バンドー化学株式会社 兵庫県神戸市兵庫区明和通3丁目2番15号
(22)出願日	平成6年(1994)10月20日	(72)発明者	梅田 荒夫 兵庫県神戸市兵庫区明和通3丁目2番15号 バンドー化学株式会社内
		(72)発明者	金治 千秋 兵庫県神戸市兵庫区明和通3丁目2番15号 バンドー化学株式会社内
		(72)発明者	糸数 勇治 兵庫県神戸市兵庫区明和通3丁目2番15号 バンドー化学株式会社内
		(74)代理人	弁理士 角田 嘉宏

(54)【発明の名称】 ヒンジ機構

(57)【要約】

【目的】 円滑に開閉し、開閉に要する力を開閉角度に応じて変化させることが可能で、低コストで長寿命のヒンジ機構を提供する。

【構成】 回転リング2外周に装着した摺動リング4が固定リング1に内接している。摺動リング4は断面楕円形状の楕円体であって、回転リング2外周は楕円体の内面に密着する楕円形状を有し、固定リング1内面には以下の関係を満たすように連続的に内径が変化する段部が半径方向対称位置に2箇所形成されている。段部を除く部分の固定リング内径をaとし、cはaよりやや小さく、bはcよりやや小さいという条件の下で、段部の内径はa→b→c→aと順次変化している。



1

【特許請求の範囲】

【請求項1】 回転リング外周に装着した摺動リングが固定リングに内接するヒンジ機構において、上記摺動リングは断面楕円形状の楕円体であって、回転リング外周は該楕円体の内面に密着する楕円形状を有し、固定リング内面には以下の関係を満たすように連続的に内径が変化する段部が半径方向対称位置に2箇所形成されていることを特徴とするヒンジ機構。段部を除く部分の固定リング内径をaとし、cはaよりやや小さく、bはcよりやや小さいという条件の下で、段部の内径はa→b→c

→aと順次変化している。
【請求項2】 回転リング外周に装着した摺動リングが固定リングに内接するヒンジ機構において、上記摺動リングは断面楕円形状の楕円体であって、回転リング外周は該楕円体の内面に密着する楕円形状を有し、固定リング内面を切り込んで摺動リングに接する凸部と摺動リングに接しない凹部を形成し、該凸部の形状が以下の関係を満たすように連続的に表面積が変化していることを特徴とするヒンジ機構。表面積の大きさを $B > C > A$ とした場合に、凸部の形状はその表面積が $A \rightarrow B \rightarrow C \rightarrow A \rightarrow B \rightarrow C$ と連続的に変化している。

【請求項3】 回転リングが固定リングに内接するヒンジ機構において、上記回転リング外周は楕円形状を有し、固定リング内面に鋸歯状の粗面が半径方向対称位置に2箇所形成され、該鋸歯には回転リングの閉じる方向に対して障害となる鋭角状の突起が形成されていることを特徴とするヒンジ機構。

【発明の詳細な説明】

【0001】

【産業上の利用分野】 本発明はヒンジ機構に関し、特にラップトップ型のパーソナルコンピュータやワードプロセッサ等の小型電子機器において、その表示ケースを本体ケースに対して任意の開き角度に静止させるための回転軸のヒンジ機構に関する。

【0002】

【従来の技術】 この種の小型電子機器において、携帯等の利便のために、キーボード等を収納した本体ケースと液晶表示パネル等を収納した表示ケースとを別個に設け、これら本体ケースと表示ケースとをヒンジ部材で回動可能に結合し、本体ケースに対して表示ケースを折り

畳み可能としたものが知られている。
【0003】 このような折り畳み型の電子機器は、表示ケースを本体ケースから開いた状態で使用するが、この場合、本体ケースをキーボードの操作がしやすい机上の所定位置におき、これに対して表示ケースをパネルの表示が見やすい角度に傾斜させるのが普通である。このため、従来は、本体ケースと表示ケースとを回動可能に結合するヒンジ部材のヒンジ要素間に所定の摩擦力を付与することにより、表示ケースの自由回動を抑制して本体

2

るようにし、これによって液晶表示パネルの表示が見やすく角度調整できるようにされている。例えば、以下に示す構成のヒンジ機構が知られている。

【0004】 実開平2-32132号公報に開示されたものは、図13に示すように、本体ケース21と表示ケース22と第一のヒンジ要素23と第二のヒンジ要素24から構成され、第一および第二のヒンジ要素23、24は所定以上の回動力が付与されると、軸25を支点として回動し、第一のヒンジ要素23は表示ケース22に固定され、第二のヒンジ要素24は本体ケース21に所定の回動角度範囲内において自由回動が可能に取り付けられている。(以下「従来技術1」という)

また、特開昭64-59992号公報に開示されたものは、図14に示すように、ねじりばね用ガイド31とねじりばね用ガイド31に一端を係合し他端をねじりストップ32を介してシャフト33に係止したねじりコイルばね34とによって蓋部35を上方に付勢する反発力付勢手段と、爪付リング36と爪付ガイド37およびばね手段としての圧縮コイルばね38とによって予め設定された所定角度範囲内の任意の角度で本体部に対して蓋部35を係止する位置係止手段とからなっている。(以下「従来技術2」という)

さらに、特開平3-28481号公報に開示されたものは、図15に示すように、回転軸41の段付き部42とブラケット43の軸受壁44との間に波形座金45を挟み込むことで、これら回転軸41とブラケット43との間に摩擦力を付与する構造である。(以下「従来技術3」という)

【0005】

【発明が解決しようとする課題】 しかし、上記従来技術1~3には、それぞれ次のような欠点がある。従来技術1のものは、液晶表示装置の大型化に伴い、表示ケース22の開閉に大きな力を必要とする。従来技術2のものは、部品点数が多く、長期に亘る使用により、ねじりコイルばね34と圧縮コイルばね38が永久変形する可能性がある。また、従来技術3のものは、部品点数が多く、波形座金45のばね精度にばらつきが生じやすく、スムーズに開閉できないことがある。また、ラップトップ型のパーソナルコンピュータやワードプロセッサの液晶表示ケースの開閉に際し、表示ケースの開閉角度に応じて開閉に必要な力を変化させたいという要望があるが、従来のものは回転抵抗が一定で変化しない。本発明は従来の技術の有するこのような問題点を鑑みてなされたものであって、その目的は、円滑に開閉し、開閉に要する力を開閉角度に応じて変化させることが可能で、低コストで長寿命のヒンジ機構を提供することにある。

【0006】

【課題を解決するための手段】 上記目的を達成するために本発明の要旨は、回転リング外周に装着した摺動リングが固定リングに内接するヒンジ機構において、上記摺

3

動リングは断面楕円形状の楕円体であって、回転リング外周は該楕円体の内面に密着する楕円形状を有し、固定リング内面には以下の関係を満たすように連続的に内径が変化する段部が半径方向対称位置に2箇所形成されていることを特徴とするヒンジ機構を第一の発明とする。段部を除く部分の固定リング内径をaとし、cはaよりやや小さく、bはcよりやや小さいという条件の下で、段部の内径はa→b→c→aと順次変化している。

【0007】また、回転リング外周に装着した摺動リングが固定リングに内接するヒンジ機構において、上記摺動リングは断面楕円形状の楕円体であって、回転リング外周は該楕円体の内面に密着する楕円形状を有し、固定リング内面を切り込んで摺動リングに接する凸部と摺動リングに接しない凹部を形成し、該凸部の形状が以下の関係を満たすように連続的に表面積が変化していることを特徴とするヒンジ機構を第二の発明とする。表面積の大きさをB>C>Aとした場合に、凸部の形状はその表面積がA→B→C→A→B→Cと連続的に変化している。

【0008】さらに、回転リングが固定リングに内接するヒンジ機構において、上記回転リング外周は楕円形状を有し、固定リング内面に鋸歯状の粗面が半径方向対称位置に2箇所形成され、該鋸歯には回転リングの閉じる方向に対して障害となる鋭角状の突起が形成されていることを特徴とするヒンジ機構を第三の発明とする。

【0009】

【作用】第一の発明は、以下のように作用する。回転リングの回転当初において、摺動リングは固定リングの内径が最大であるaの部分に当接するような位置にセットしておけば、少しの力で回転リングを回転させることができる。そして、回転リングを徐々に回転させて固定リングの内径が最小であるbの部分に達すると、一定の抵抗力が摺動リングに付加されて自立状態を保持することができる。このbの部分を超えて回転リングを回転させると、bより径大のcの部分に達するので、摺動リングへの抵抗力はやや軽減されて、自立状態を保持しつつ適度な力で回転リングを微小量回転させて希望する角度を得ることができる。

【0010】第二の発明は、以下のように作用する。回転リングの回転当初において、摺動リングは固定リングの凸部の表面積が最小であるAの部分に当接するような位置にセットしておけば、少しの力で回転リングを回転させることができる。そして、回転リングを徐々に回転させて固定リングの凸部の表面積が最大であるBの部分に達すると、一定の抵抗力が摺動リングに付加されて自立状態を保持することができる。このBの部分を超えて回転リングを回転させると、Bより小さな表面積のCの部分に達するので、摺動リングへの抵抗力はやや軽減されて、自立状態を保持しつつ適度な力で回転リングを微小量回転させて希望する角度を得ることができる。

4

【0011】第三の発明は、以下のように作用する。回転リングを閉じる方向に回転させると、固定リング内面の鋭角状の突起が障害となって一定の抵抗力が回転リングに付加され、急激に閉じることはない。しかし、回転リングを開く方向に回転させる場合は、突起が障害とならないので、回転リングに対する抵抗力は少なく、スムーズに開けることができる。

【0012】

【実施例】以下に本発明の実施例を説明する。図1は本発明のヒンジ機構の断面図である。図1において、1は固定リングであり、固定リングの材質としては、ポリアセタール、ポリアミド、ポリエステル等の熱可塑性樹脂、フェノール、ユリア樹脂、エポキシ樹脂などの熱硬化性樹脂、または焼結合金などの金属材料が用いられる。2は開口3を有する回転リングであり、回転リングの材質としては固定リング1と同様の材料を使用することができる。開口3には図示しない回転軸が挿入される。回転リング2外周には楕円体からなる摺動リング4が装着されており(図2参照)、摺動リングの材質としては、表面の摩擦係数が0.2~0.5程度の弾性体を用いるが、例えば、天然ゴム及び合成ゴムを主成分とするゴム組成物で、外周部表面に短繊維の一部が露出するように埋設し、表面の摩擦係数を0.35~0.5としたものを用いることができる。この短繊維の配合量としては、ポリマー100重量部に対して短繊維0.5~120重量部がよく、好ましくは5~60重量部が適当である。0.5重量部より少ないと摩擦係数があまり低下せず、120重量部より多いとゴムの加工性が悪くなり実用化できない。よって、短繊維の配合量としては、0.5~120重量部とするのがよい。また、この短繊維の径は、断面の長軸と短軸の平均値でみて平均径0.3~100μmがよく、好ましくは5~50μmが適当である。短繊維の径が100μmより大きくなると短繊維が異物となりゴムの強度が低下してしまい、短繊維の径が0.3μmより小さくなると短繊維がゴム中に均一に分散しない。よって、短繊維の径は、0.3~100μmとするのがよい。さらに、短繊維の長さは平均長さ6mm以下がよく、好ましくは0.6~3mmが適当である。というのは、短繊維が長すぎると、混練りにより短繊維を均一に分散させることができないからである。

【0013】摺動リング4内面に密着する部分の回転リング2の外周は楕円形である。固定リング1の内面には、図3に示すように、連続的に内径が変化する段部5が半径方向対称位置に2箇所形成されている。固定リング2の段部5を除く部分の内径をaとし、cをaよりやや小径とし、bをcよりやや小径とすれば、段部5部分における固定リング2の内径はa→b→c→aと変化している。従って、本発明に係るヒンジ機構を、例えば図4に示すようなラップトップ型パーソナルコンピュータの回動部6に組み込んで、その表示ケース7を本体ケー

5

ス8に対して任意の角度に開こうとする場合、当初摺動リング4を固定リング1の内径が最大であるaの部分に当接するような位置にセットしておけば、摺動リング4と固定リング1との圧接力は最も低く、比較的小さな力で回転リング2を回転させることができる。回転リング2が少し回転して、摺動リング4が固定リング1の内径が最小であるbの部分に達すると(図5参照)、回転リング2を操作する回転軸(図示せず)から手を離しても、表示ケース7は自重により閉じることなく、摺動リング4と固定リング1との間で発生する摩擦力により、表示ケース7はその位置を保持することができる。そして、回転リング2をもう少し回転させて、摺動リング4が固定リング1の内径が中間のcの部分に達すると、摺動リング4と固定リング1との間で発生する圧接力はやや小さくなる。この角度では、表示ケース7の角度は垂直に近くなるため、自重により表示ケース7が閉じようとする力は小さくなる。従って、摺動リング4と固定リング1との間で発生する圧接力が小さくても問題はない。そして、適度力で回転リングを微小量回転させることにより表示ケース7を前後に動かして希望する視角を得ることができる。

【0014】図6は回転リング2の開閉角度とトルク(力)の関係を示し、イは回転リング2を回転させる回転軸に発生する抵抗力を模式的に示す線であり、ロは回転軸を回転させるに必要な回転トルクを模式的に示す線である。

【0015】図7は他の実施例を示す図であり、固定リング内面を切り込んで摺動リングに接する凸部9と摺動リングに接しない凹部10を形成した点を除けば上記実施例と同じである。固定リング内面に形成した凸部9の表面積の大きさを、 $B > C > A$ とした場合に、 $A \rightarrow B \rightarrow C \rightarrow A \rightarrow B \rightarrow C$ の順で連続的に変化している。A部は表面積が最小であるから、摺動リング4との間で発生する圧接力は最小であり、B部は表面積が最大であるから、摺動リング4との間で発生する圧接力は最大となり、C部は表面積がこれらの中間に位置するから、摺動リング4との間で発生する圧接力も中程度となる。従って、このヒンジ機構を、上記と同様にして、図4に示すようなラップトップ型パーソナルコンピュータの回動部6に組み込んで、その表示ケース7を本体ケース8に対して任意の角度に開こうとする場合、当初摺動リング4を固定リング1の凸部の表面積が最小のAの部分に当接するような位置にセットしておけば、摺動リング4と固定リング1との圧接力は最も低く、比較的小さな力で回転リング2を回転させることができる。回転リング2が少し回転して、摺動リング4が固定リング1の凸部の表面積が最大であるBの部分に達すると、回転リング2を操作する回転軸(図示せず)から手を離しても、表示ケース7は自重により閉じることなく、摺動リング4と固定リング1との間で発生する摩擦力により、表示ケース7はそ

6

の位置を保持することができる。そして、回転リング2をもう少し回転させて、摺動リング4が固定リング1の凸部の表面積が中間のCの部分に達すると、摺動リング4と固定リング1との間で発生する圧接力はやや小さくなる。この角度では、表示ケース7の角度は垂直に近くなるため、自重により表示ケース7が閉じようとする力は小さくなる。従って、摺動リング4と固定リング1との間で発生する圧接力が小さくても問題はない。そして、適度力で回転リングを微小量回転させることにより表示ケース7を前後に動かして希望する視角を得ることができる。

【0016】図8は、さらに他の実施例を示し、図9に示すように内面に鋸歯状の粗面11を半径方向対称位置に2箇所形成した固定リング12に、図10に示すように、外周が楕円形状13である回転リング14が内接している。鋸歯状の粗面11上の鋭角状の突起15は、回転リング14の閉じる方向(図のS方向)に障害となるように形成されている。従って、上記した実施例と同様に、このヒンジ機構を図4に示すようなラップトップ型パーソナルコンピュータの回動部6に組み込んで、図11に示すように、表示ケース7を本体ケース8に対して開閉(OまたはS方向)しようとする場合、開方向においては、図12(a)に示すような回転トルクが必要で、閉方向においては、図12(b)に示すような回転トルクが必要である。その結果、表示ケースを開こうとする場合は、比較的小さな力で開けることができ、また、表示ケースを閉じようとする場合は、一定以上の力がなければ閉じないので、表示ケースの重量によって急激に閉じるというようなことはない。

【0017】また、回転リング外周には図10に示すような楕円形状13が形成されているので、回転リング14外面と固定リング12内面との間には適度の圧接力が発生し、表示ケースを一定角度開いた後においては、回転リング14を適度力で微小量回転させて表示ケースの視角を希望するものに調整することができる。

【0018】

【発明の効果】本発明は上記したとおり構成されているので、次の効果を奏する。

① 本発明に係るヒンジ機構を回動部に採用した機器においては、少しの力でスムーズに開けることができ、一定角度開けばその状態を保持し、適度力で角度調整をすることが可能である。

【0019】② 開閉に要する力が開閉角度に応じて連続的に変化するので、開閉の際の力の変化がスムーズで、開閉操作に高感度が得られる。

【0020】③ 一定以上の力が作用しなければ閉じないので、機器が急激に閉じることによる機器構成部品の破損や閉じる際に指等を挟むという安全上の問題も発生しない。

【図面の簡単な説明】

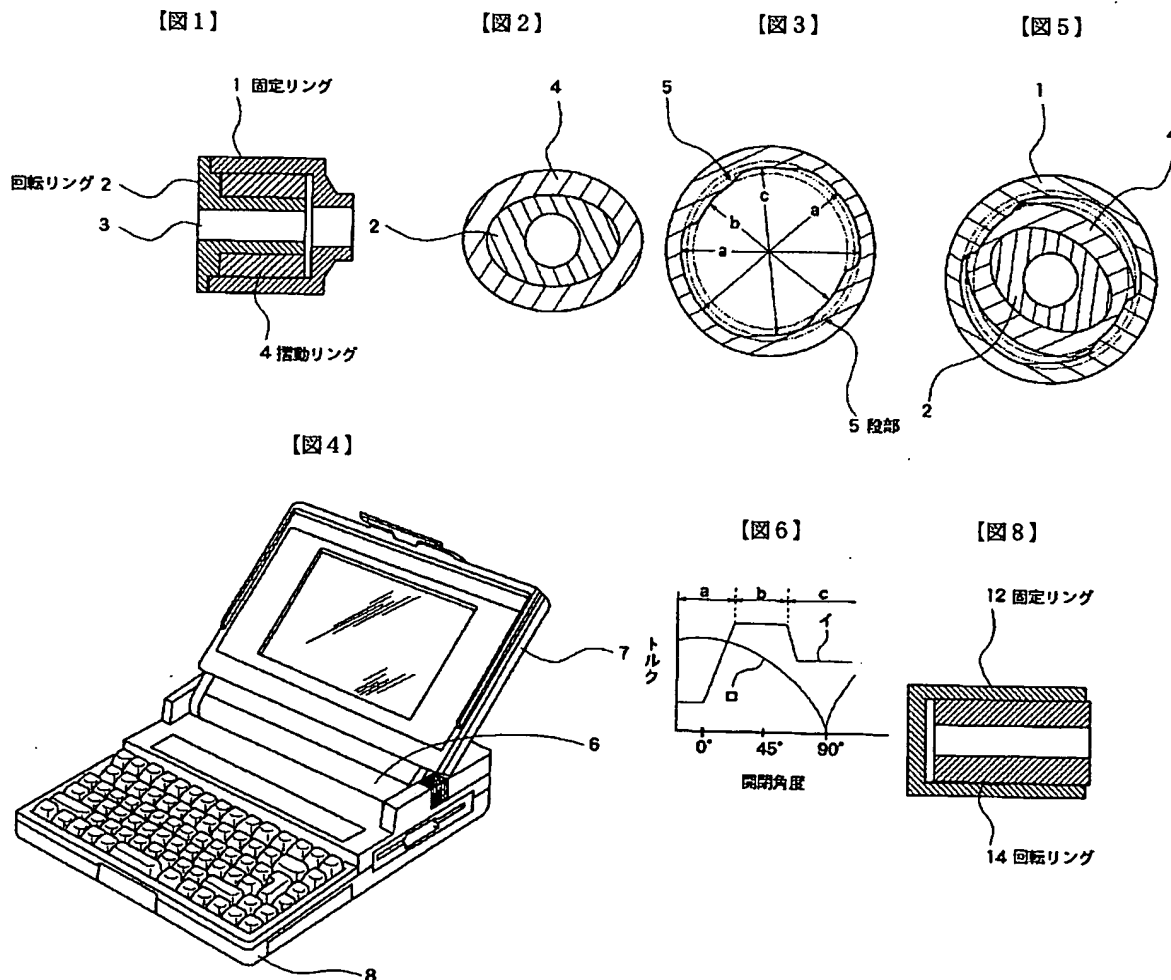
7

8

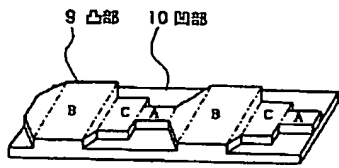
- 【図1】本発明のヒンジ機構の断面図である。
- 【図2】摺動リングを装着した回転リングの断面図である。
- 【図3】固定リングの断面図である。
- 【図4】ラップトップ型パーソナルコンピュータの斜視図である。
- 【図5】回転リングを回転させた場合に摺動リングが固定リングに内接している例を示す断面図である。
- 【図6】回転リングを回転させたときのトルク（力）の変化を示す図である。
- 【図7】内面に凸部と凹部を形成した固定リングの斜視図である。
- 【図8】本発明のヒンジ機構の別の実施例の断面図である。
- 【図9】内面に鋸歯状の粗面を形成した固定リングの正面図である。
- 【図10】外周が楕円形状である回転リングの断面図である。
- 【図11】表示ケースを本体ケースに対して回転させる

- 場合の例を示す説明図である。
- 【図12】回転リングを回転させたときのトルク変化を示す図で、図12(a)は開方向のもの、図12(b)は閉方向のものを示す。
- 【図13】従来のヒンジ機構の分解斜視図である。
- 【図14】従来の別のヒンジ機構の分解斜視図である。
- 【図15】従来のさらに別のヒンジ機構の分解斜視図である。

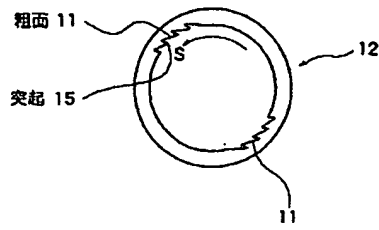
- 【符号の説明】
- 1、12…固定リング
 - 2、14…回転リング
 - 4…摺動リング
 - 5…段部
 - 9…凸部
 - 10…凹部
 - 11…鋸歯状の粗面
 - 13…楕円形状
 - 15…鋭角状の突起



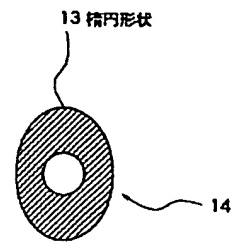
【図7】



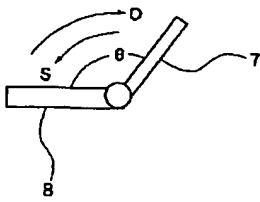
【図9】



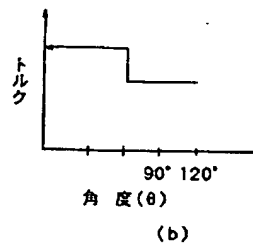
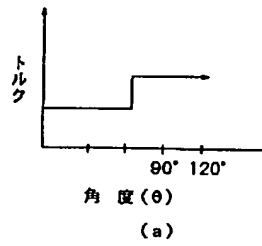
【図10】



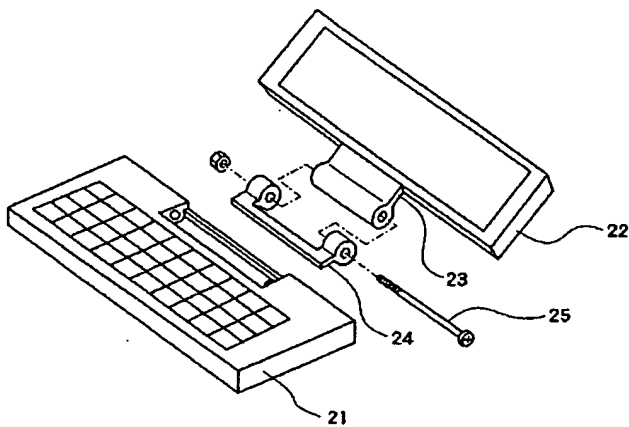
【図11】



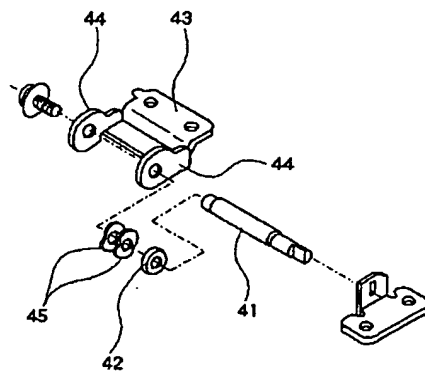
【図12】



【図13】



【図15】



(7)

特開平8-121009

【図14】

